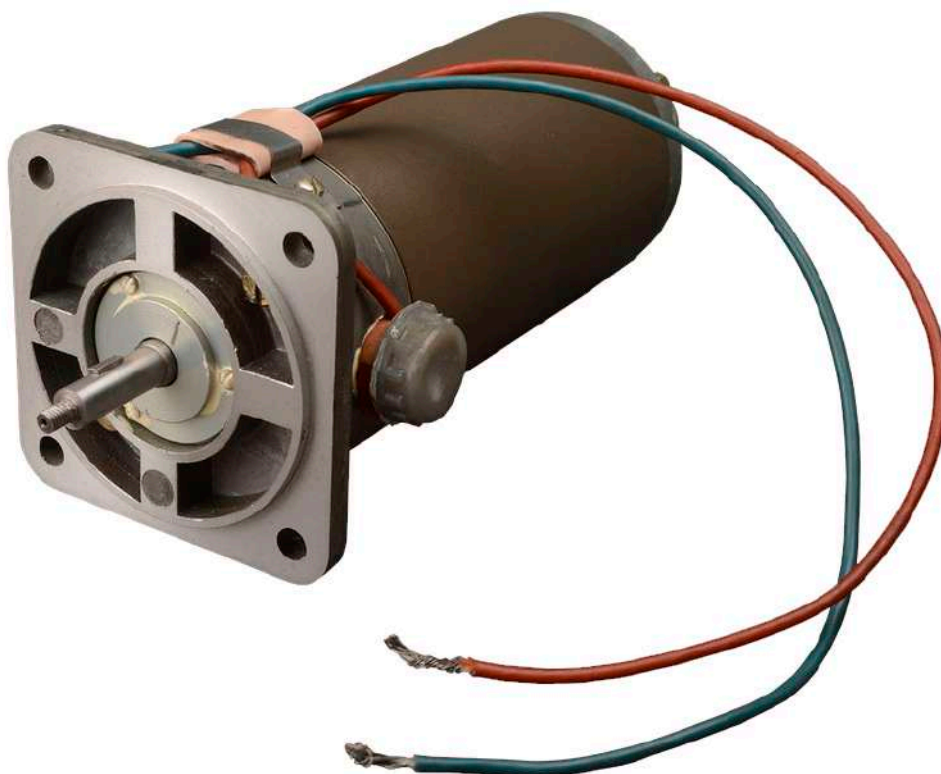
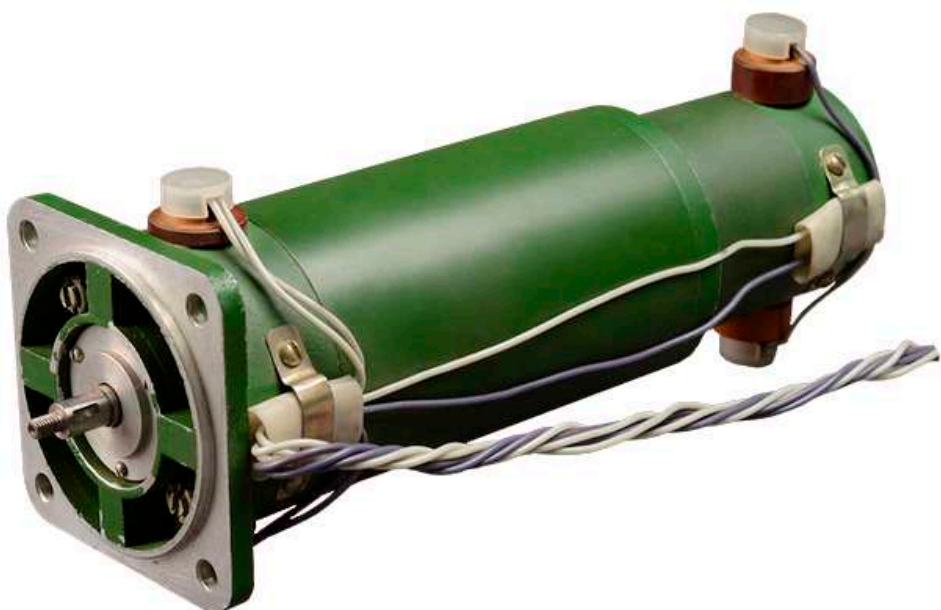


ЭЛЕКТРОДВИГАТЕЛИ ПОСТОЯННОГО ТОКА КОЛЛЕКТОРНЫЕ ВИДА ДП ИСПОЛНЕНИЯ Р09 и Р09-Д09



Электродвигатель вида ДП исполнения Р09



Электродвигатель вида ДП исполнения Р09-Д09

Габаритные, установочные и присоединительные размеры

Рис. 1

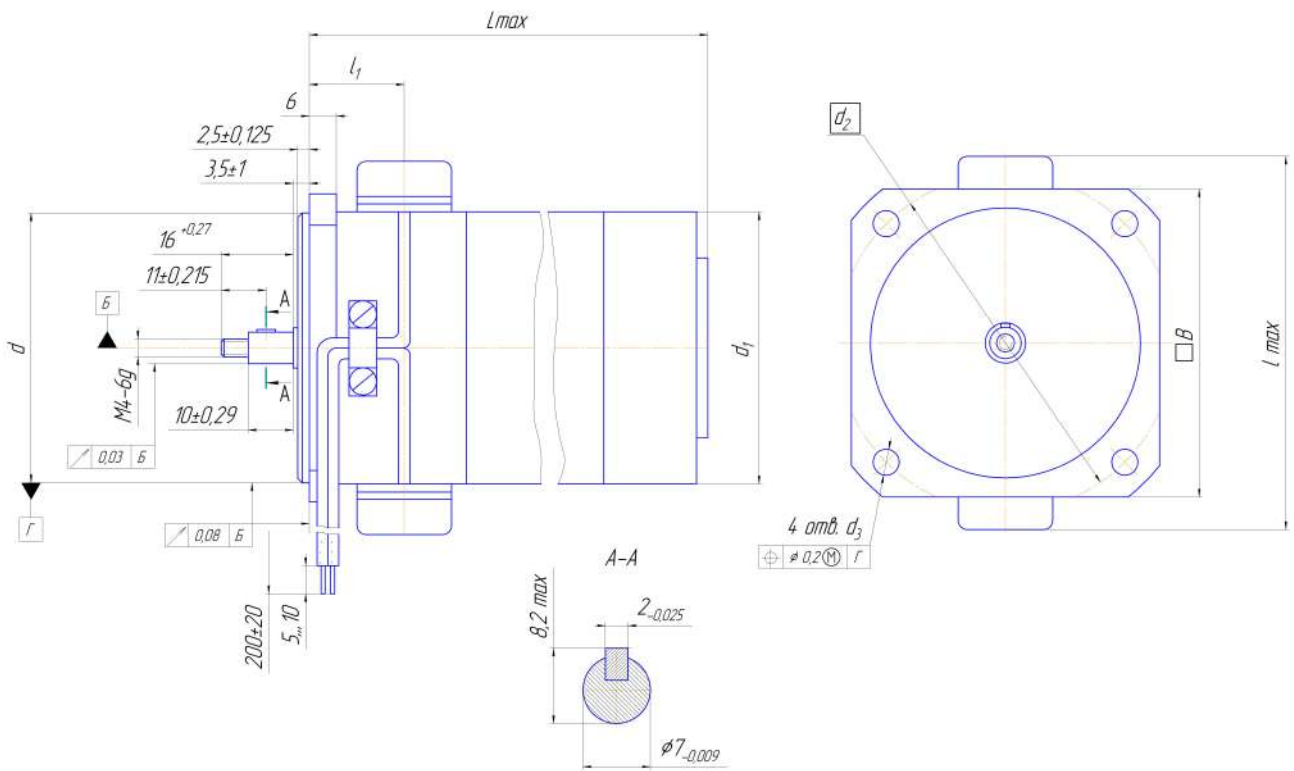


Рис. 2

Остальное-см. рис.1

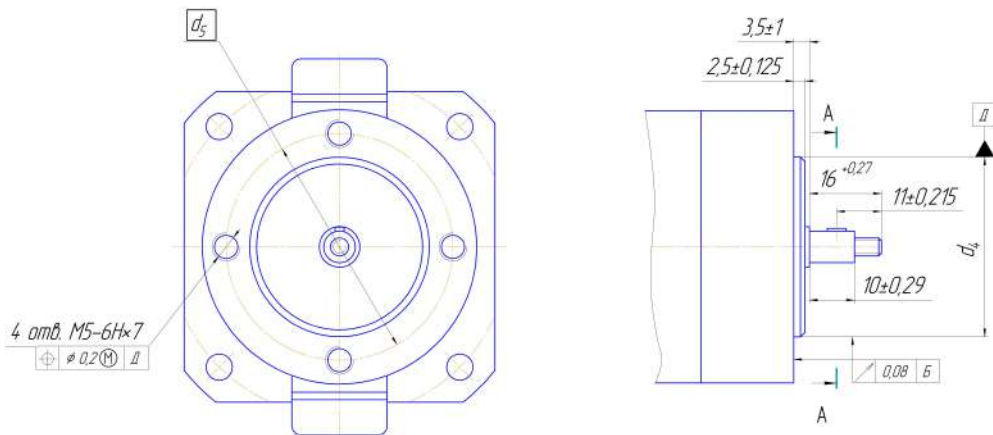
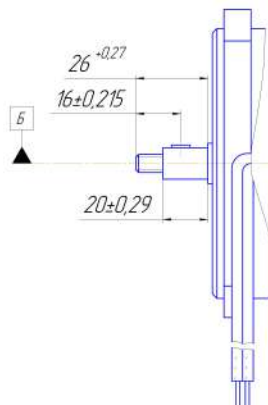


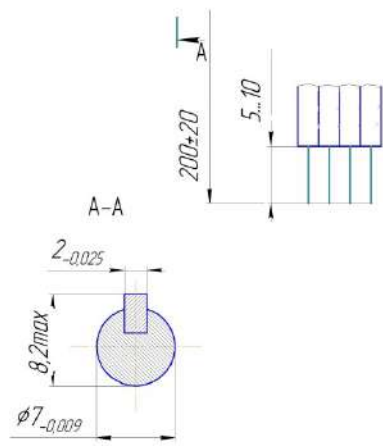
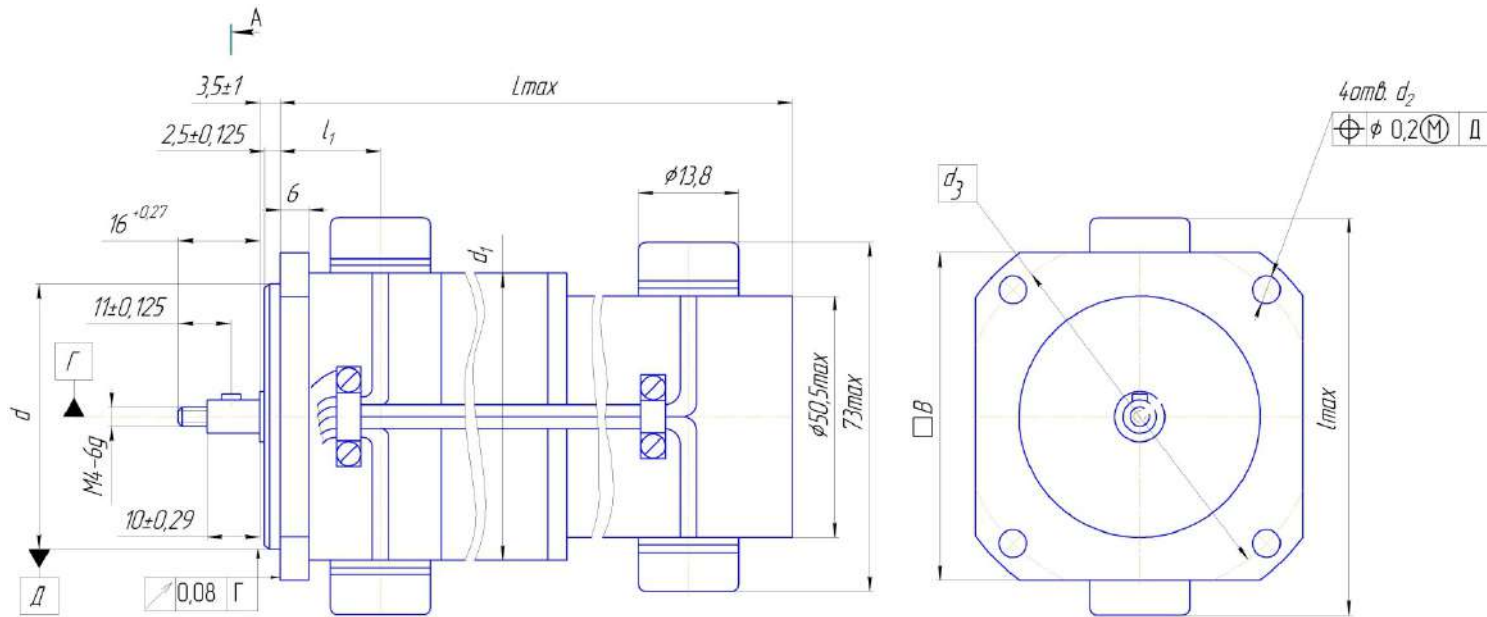
Рис. 3

Остальное-см. рис.1



Наименование двигателя	Рис.	Размеры, мм												
		d	d_1	d_2	d_3	d_4	d_5	B	L_{max}	l_{max}	l_1			
ДП50-40-4-24-1 М 3081-Р09	1	$50^{+0,011}_{-0,005}$	50,5 max	60	$4,5^{+0,18}$	-	-	53,5 max	97	68	20			
ДП50-40-4-48-1 М 3081-Р09						$32_{-0,016}$	40							
ДП50-40-4-24-1 М 3082-Р09	-											-		
ДП50-40-4-48-1 М 3082-Р09						-	-							
ДП50-60-4-24-1 М 3081-Р09	1								-			-	-	-
ДП50-60-4-48-1 М 3081-Р09														
ДП50-60-4-24-1 М 3082-Р09	2					$32_{-0,016}$	40							
ДП50-60-4-48-1 М 3082-Р09														
ДП60-90-4-24-1 М 3081-Р09	1	$60^{+0,012}_{-0,007}$	60,5 max	75	$5,8^{+0,18}$	-	-	68,5 max	114	83	21			
ДП60-90-4-48-1 М 3081-Р09						$40_{-0,016}$	50							
ДП60-90-4-24-1 М 3082-Р09	-											-		
ДП60-90-4-48-1 М 3082-Р09						-	-							
ДП60-120-4-24-1 М 3081-Р09	1								$40_{-0,016}$			50		
ДП60-120-4-48-1 М 3081-Р09														
ДП60-120-4-24-1 М 3082-Р09	2					-	-		-			-	-	139
ДП60-120-4-48-1 М 3082-Р09														
ДП60-120-6-27-1 М 3081-Р09	3	-	-											
ДП60-120-6-27-1 М 3082-Р09	2,3	$40_{-0,016}$	50											

Чертеж 1 - Габаритные, установочные и присоединительные размеры электродвигателей вида ДП исполнения Р09



Наименование двигателя	Размеры, мм							
	d	d_1	d_2	d_3	L_{max}	l_{max}	l_1	B_{max}
ДП50-40-4-24-ИМ3081-Р09-Д09	$50_{+0,011}^{-0,005}$	$50,5_{max}$	$4,5^{-0,18}$	60	156	73	20	53,5
ДП50-40-4-48-ИМ3081-Р09-Д09					171			
ДП50-60-4-24-ИМ3081-Р09-Д09					171			
ДП50-60-4-48-ИМ3081-Р09-Д09	$60_{+0,012}^{-0,007}$	$60,5_{max}$	$5,8^{-0,18}$	75	174	83	21	68,5
ДП60-90-4-24-ИМ3081-Р09-Д09					199			
ДП60-90-4-48-ИМ3081-Р09-Д09					199			
ДП60-120-4-24-ИМ3081-Р09-Д09								
ДП60-120-4-48-ИМ3081-Р09-Д09								

Чертеж 2 - Габаритные, установочные и присоединительные размеры электродвигателей вида ДП исполнения Р09-Д09

Обозначение изделия	Напряжение питания, В ¹⁾	Мощность, Вт ²⁾	Номинальная частота вращения, об/мин ¹⁾	Номинальный вращающий момент, Н·м	Потребляемый ток в номинальном режиме, А, не более	Начальный пусковой момент при номинальном напряжении питания, мН·м	Масса, кг, не более	Примечание
ДП50-40-4-24-ИМ3081-Р09	24	40,000	4000	0,0955	3,50	279,00	0,880	3)
ДП50-40-4-24-ИМ3082-Р09	24	40,000	4000	0,0955	3,50	279,00	0,880	3)
ДП50-40-4-48-ИМ3081-Р09	48	40,000	4000	0,0955	1,80	294,00	0,880	3)
ДП50-40-4-48-ИМ3082-Р09	48	40,000	4000	0,0955	1,80	294,00	0,880	3)
ДП50-60-4-24-ИМ3081-Р09	24	60,000	4000	0,1430	4,60	573,00	1,060	3)
ДП50-60-4-24-ИМ3082-Р09	24	60,000	4000	0,1430	4,60	573,00	1,060	3)
ДП50-60-4-48-ИМ3081-Р09	48	60,000	4000	0,1430	2,30	608,00	1,060	3)
ДП50-60-4-48-ИМ3082-Р09	48	60,000	4000	0,1430	2,30	608,00	1,060	3)
ДП60-90-4-24-ИМ3081-Р09	24	90,000	4000	0,2150	5,70	853,00	1,850	3)
ДП60-90-4-24-ИМ3082-Р09	24	90,000	4000	0,2150	5,70	853,00	1,850	3)
ДП60-90-4-48-ИМ3081-Р09	48	90,000	4000	0,2150	2,85	965,00	1,490	3)
ДП60-90-4-48-ИМ3082-Р09	48	90,000	4000	0,2150	2,85	965,00	1,490	3)
ДП60-120-4-24-ИМ3081-Р09	24	120,00	4000	0,2850	7,55	1120,00	1,870	3)
ДП60-120-4-24-ИМ3082-Р09	24	120,00	4000	0,2850	7,55	1120,00	1,870	3)
ДП60-120-4-48-ИМ3081-Р09	48	120,00	4000	0,2850-	3,45	1600,00	1,870	3)
ДП60-120-4-48-ИМ3082-Р09	48	120,00	4000	0,2850-	3,45	1600,00	1,870	3)
ДП60-120-6-27-ИМ3081-Р09	27	120	6000	0,1913	6,3	1314,00	1,870	-
ДП60-120-6-27-ИМ3082-Р09	27	120	6000	0,1913	6,3	1314,00	1,870	-
ДП50-40-4-24-Р09-ИМ3081-Д09	24	40,000	4000	0,0955	3,90	0,253	1,340	4)
ДП50-40-4-48-Р09-ИМ3081-Д09	48	40,000	4000	0,0955	2,05	0,274-	1,340	4)
ДП50-60-4-24-Р09-ИМ3081-Д09	24	60,000	4000	0,1430	4,90	0,553-	1,540	4)
ДП50-60-4-48-Р09-ИМ3081-Д09	48	60,000	4000	0,1430	2,30	0,680	1,060	4)
ДП60-90-4-24-Р09-ИМ3081-Д09	24	90,000	4000	0,2150	6,20	0,853	1,850	4)
ДП60-90-4-48-Р09-Д09	48	90,000	4000	0,2150	3,10	0,945	1,850	4)
ДП60-120-4-24-Р09-Д09	24	120,00	4000	0,2850	7,90	1,100	2,350	4)
ДП60-120-4-48-Р09-Д09	48	120,00	4000	0,2850	3,70	1,580	2,350	4)

Примечания:

1) По запросу потребителя возможны изготовление и поставка электродвигателей с другими величинами напряжения питания (от 6 до 48 В постоянного тока) и (или) частоты вращения (от 2000 до 20000 об/мин).

2) В графе "Мощность, Вт" указана номинальная полезная мощность.

3) Электродвигатели выпускаются по техническим условиям ТУ16-92 ИЖЕА.524000.034 ТУ.

Обозначение двигателей соответствует требованиям ГОСТ 23264 . Имеют два одинаковых по размерам выходных конца вала.

4) Электродвигатели выпускаются по техническим условиям ТУ16-92 ИЖЕА.524000.034 ТУ.

Обозначение двигателей соответствует требованиям ГОСТ 23264 . На валу электродвигателей расположен тахогенератор постоянного тока, имеющий следующие основные параметры: крутизна 0,01 В/мин⁻¹; погрешность - 0,5 %; коэффициент пульсации - 5 %; наружный диаметр корпуса - 50,5 мм; длина - 60 мм.

5) Номинальный режим работы двигателей S5 по ГОСТ 60034-1 при ПВ=40% с числом включений в час до 120 и коэффициентом инерции привода $K_J = 4$ для исполнения Р09 и $K_J = 2,5$ для исполнения Р09-Д09.

6) Допускается работа двигателей в режимах:

S1- при номинальном напряжении питания и моменте нагрузки;

S3- при ПВ=60%

для двигателей исполнения Р09:

S5- при ПВ=60% с числом включений в час – до 120, и коэффициентом инерции привода $K_J = 4$;

для двигателей исполнения Р09-Д09:

S5- при ПВ=60% с числом включений в час – до 120, и коэффициентом инерции привода $K_J = 2,5$;

Условия эксплуатации

Вибрационные нагрузки	диапазон частот – 1-60 Гц максимальное ускорение $10 \text{ м} \cdot \text{с}^{-2}$ (1 g)
Ударные нагрузки: многократные удары	$160 \text{ м} \cdot \text{с}^{-2}$ (16) длительность удара 2-15 мс
Верхнее значение температуры среды, °С: рабочее значение рабочее предельное значение	 40 45
Нижнее значение температуры среды, °С: рабочее значение рабочее предельное значение	 минус 45 минус 50
Максимальная относительная влажность воздуха, %	98 при 25°С
Повышенное избыточное давление кПа (мм. рт. ст)	106,7 (800)
Пониженное давление	86,6 (650)
Нижнее предельное значение	84,0 (630)
Диапазон изменения температуры	среды от минус 50 °С до 70 °С