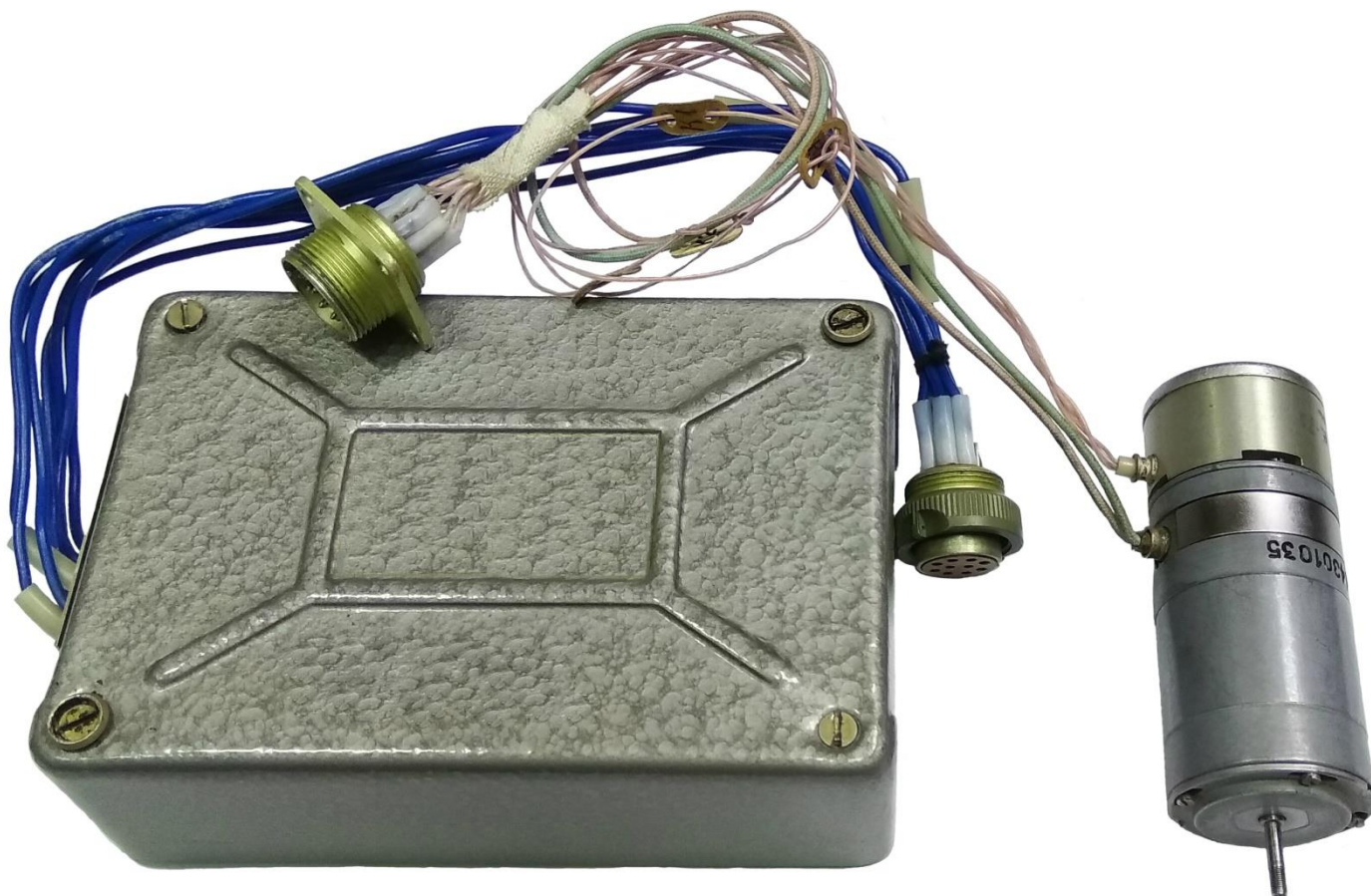


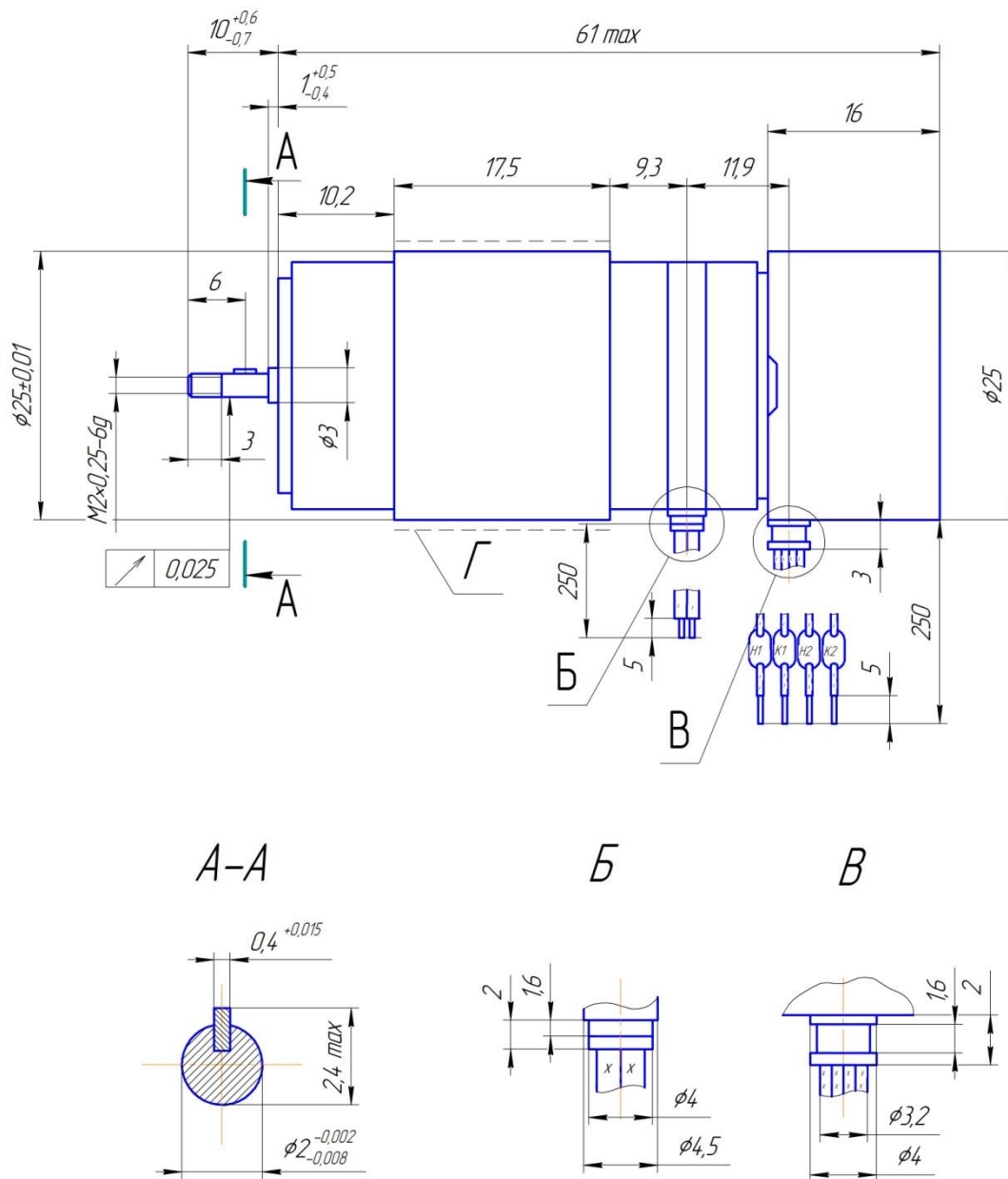
ЗАО «МЭЛ»
ОГРН 1123668048987
ИНН 3664122185 / КПП 366401001
исх. № _____ от _____
на № _____

Юр. адрес: 394006, г. Воронеж,
ул. Красноармейская, д. 52, оф. 405
Факт. адрес: г. Воронеж, ул. Пешестрелецкая, д. 88
Тел./факс : +7 (473) 263-43-19
E-mail: info@mel-vrn.ru

ЭЛЕКТРОДВИГАТЕЛЬ ПОСТОЯННОГО ТОКА ДПМ-25-Н6-02 С РЕГУЛЯТОРОМ СКОРОСТИ РС-3-04А

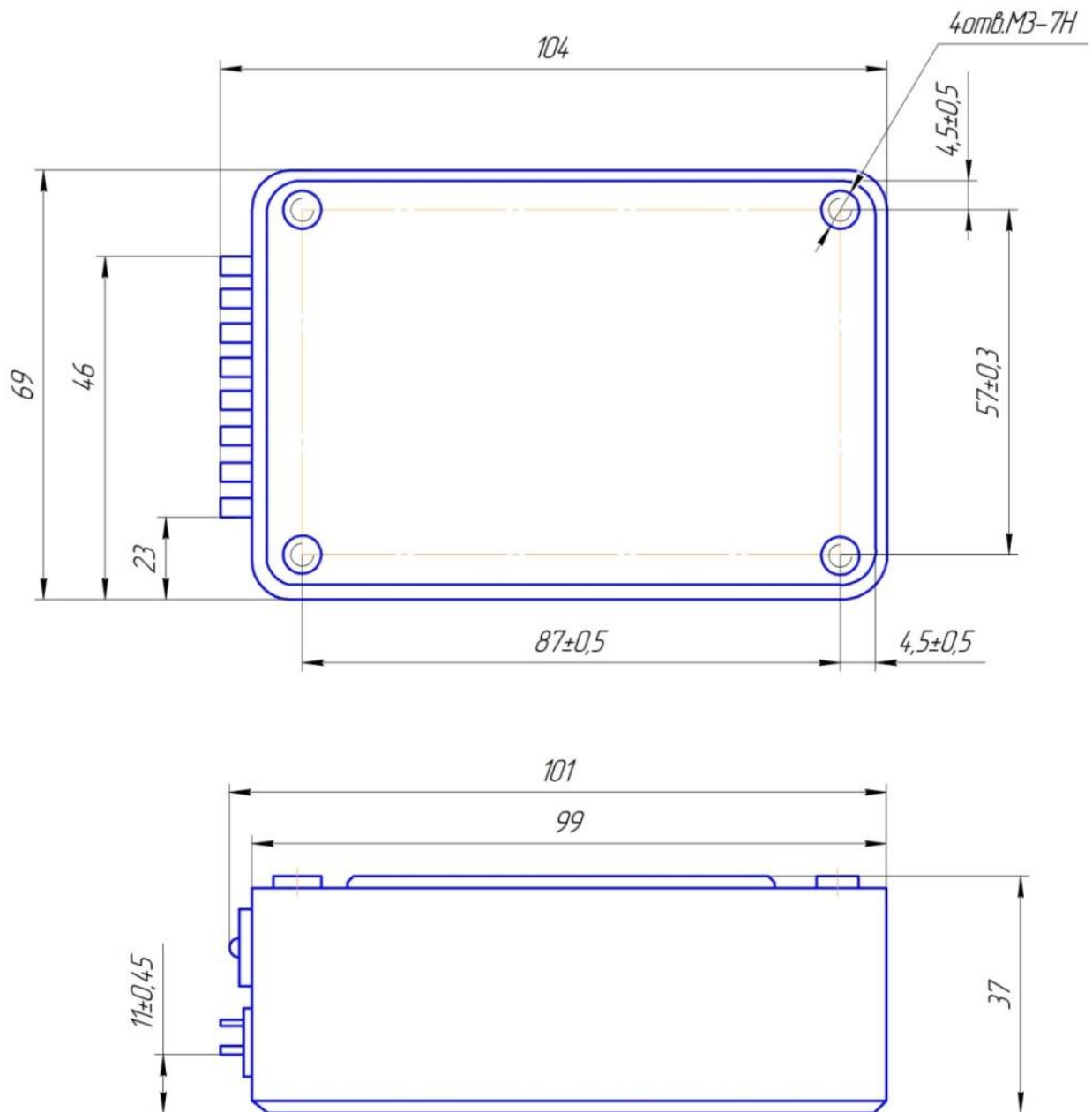


Габаритные, установочные и присоединительные размеры
электродвигателя ДПМ-25-Н6-02



Крепление электродвигателя должно производиться за поверхность Г

Габаритные, установочные и присоединительные размеры
регулятора скорости РС-3-04А



Основные параметры электродвигателя ДПМ-25-Н6-02 с РС-3-04А

Основные параметры и единицы измерения	Величина
Напряжение питания, В	27±3
Номинальная мощность, Вт	3
Номинальная частота вращения, об/мин	6000
Номинальный вращающий момент, мН·м (гс·см)	4,90 (50)
Потребляемый ток при номинальном вращающем моменте, А, не более	0,5
Начальный пусковой ток, А, не более	3
Момент инерции нагрузки, приведенный к валу электродвигателя, мг ² ·м ²	2,94
Электромеханическая постоянная времени, с, не более	0,07
Масса, кг, не более , в том числе:	
- электродвигателя	0,15
- регулятора скорости	0,25
Гарантийная наработка, ч	150
Срок службы	11 лет
<p>Примечания:</p> <ol style="list-style-type: none"> 1) Электроприводы выпускаются по техническим условиям ОСТ16 0.539.020-75 2) Время разгона электродвигателя до номинальной частоты вращения на холостом ходу в диапазоне температур от минус 30⁰С до 50⁰С должно быть не более 0,5 с 3) Режим работы электропривода S1 при номинальном напряжении питания и моменте нагрузки 	

Условия эксплуатации ДПМ-25-Н6-02 с РС-3-04А

Вид внешнего воздействующего фактора	Единица измерения и величина
Вибрационные нагрузки	диапазон частот 1-2500 Гц, ускорение 147м/с ² (15g)
Ударные нагрузки: многократные одиночные	ускорение 392 м/с ² (40g), длительность удара 2-10 мс ускорение не более 1471 м/с ² (150g), длительность импульса 1-5 мс.
Линейные нагрузки	245 м/с ² (25g)
Температура воздуха при эксплуатации верхнее значение нижнее значение	50°С (60°С в течении 10 мин) минус 40°С
Относительная влажность воздуха	98% при температуре 25°С и более низких температурах без конденсации влаги
Атмосферное пониженное давление, не ниже	660 Па (5 мм рт. ст.) в течение 15 мин..
Атмосферное повышенное давление	297,2 кПа (3 кгс/см ²)
Изменение температуры среды	от минус 40°С до 65°С
Спецфакторы	по ГОСТ В 20.39.404 (группы исполнений - по запросу)