



ЗАО «МЭЛ»
ОГРН 1123668048987
ИНН 3664122185 / КПП 366401001
исх. № _____ от _____
на № _____

Юр. адрес: 394006, г. Воронеж,
ул. Красноармейская, д. 52, оф. 405
Факт. адрес: г. Воронеж, ул. Пешестрелецкая, д. 88
Тел./факс : +7 (473) 263-43-19
E-mail: info@mel-vrn.ru

ЭЛЕКТРОДВИГАТЕЛИ ПОСТОЯННОГО ТОКА КОЛЛЕКТОРНЫЕ ДП35-Р09



Габаритные, установочные и присоединительные размеры электродвигателя

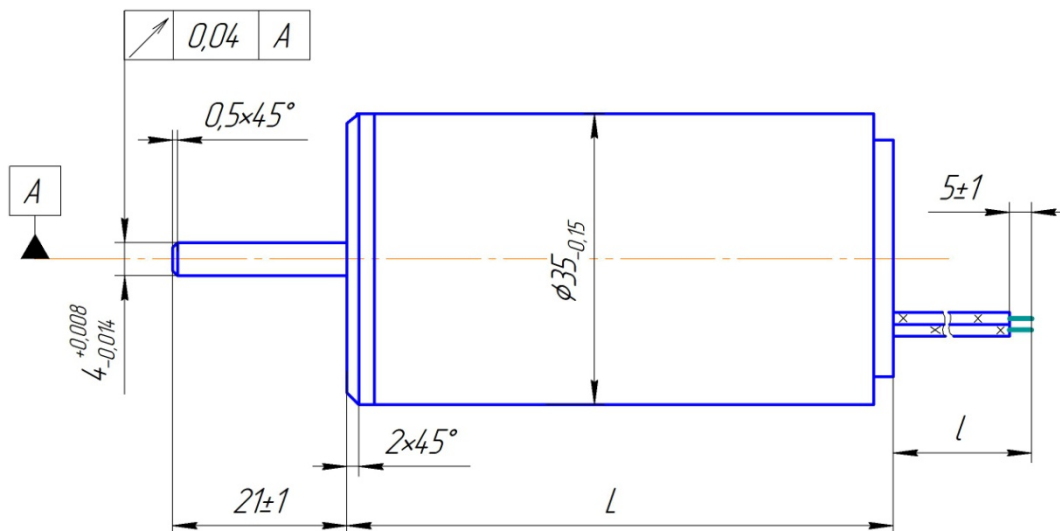
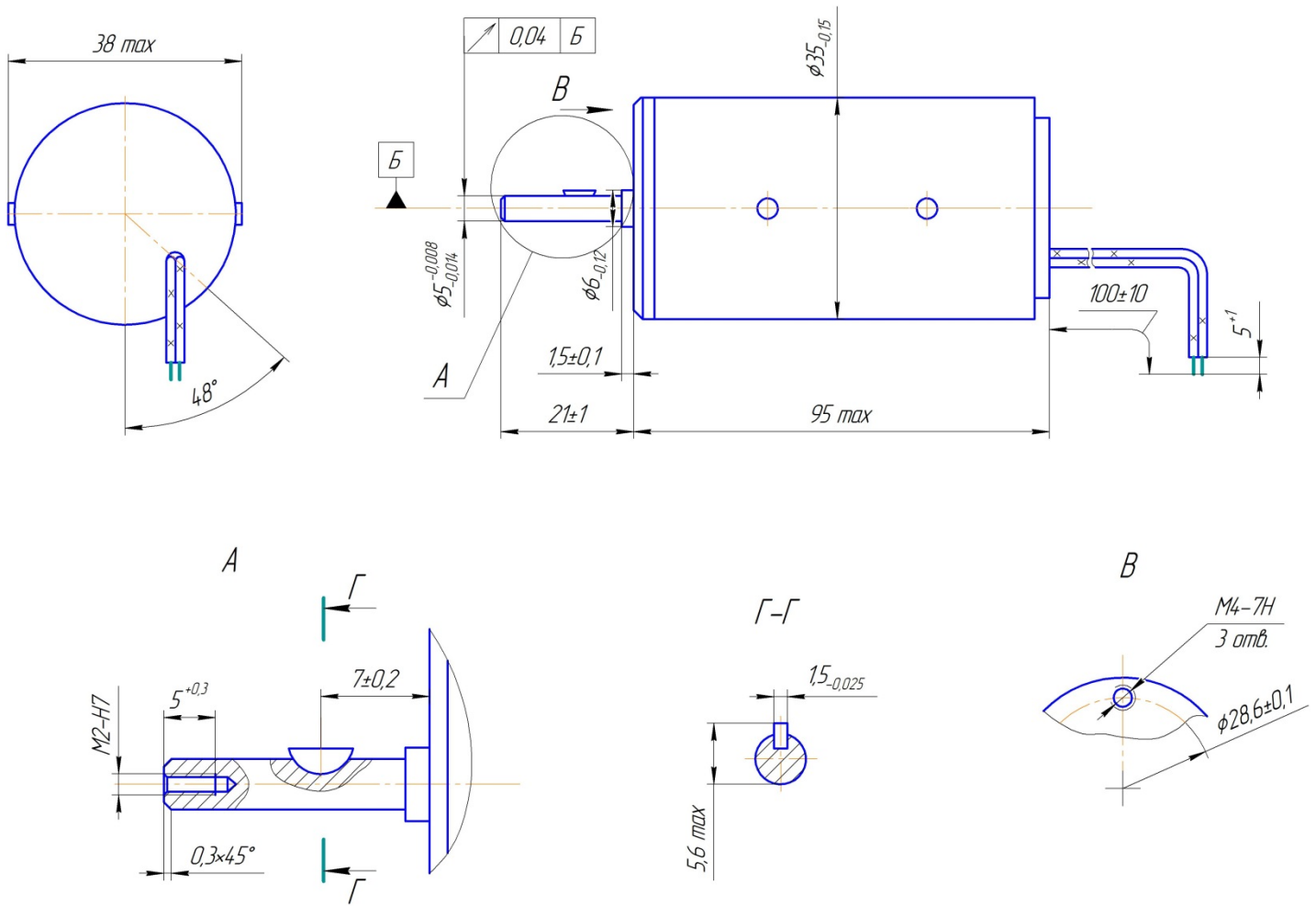


Таблица 1

Наименование	L, мм	l, мм	Осевой люфт, мм при усилии 10 Н (1 кгс)
ДП35-16-4-12-Р09-УХЛ4.2-М	72,5 max	200±10	0,05...0,2
ДП35-16-4-12-Р09-УХЛ4.2	66 max		
ДП35-16-4-12-Р09-УХЛ4.2			
ДП35-25-6-12-Р09-УХЛ4.2			
ДП35-25-10-12-Р09- УХЛ4.2			
ДП35-10-2,5-24-Р09-УХЛ4.2			
ДП35-16-4-24-Р09-УХЛ4.2			
ДП35-16-4-12-Р09-УХЛ4.2		240±10	0,05...0,4

Чертеж 1 – Габаритные, установочные и присоединительные размеры
электродвигателей ДП35-Р09 исполнения УХЛ4.2



Чертеж 2 – Габаритные, установочные и присоединительные размеры электродвигателей ДП35-12-2,5-100-Р09-02

Основные параметры

Обозначение изделия	Напряжение питания, В	Мощность, Вт ²⁾	Номинальная частота вращения, об/мин	Номинальный вращающий момент, мН·м	Потребляемый ток в номинальном режиме, А, не более	Ток при холостом ходе, А, не более	Начальный пусковой момент при номинальном напряжении питания, мН·м, не менее	Конструктивное исполнение ³⁾	Габаритный чертеж	Масса, кг, не более	Режим работы
ДП35-16-4-12-Р09-УХЛ4.2 ¹⁾	12	16	4000	39,3	2,80	0,30	108,0	ИМ9081	Чертеж 1	0,31	4)
ДП35-16-4-12-Р09-УХЛ4.2-М ¹⁾	12	16	4000	39,3	2,80	0,30	108,0				
ДП35-25-6-12- Р09-УХЛ4.2 ¹⁾	12	25	6000	39,3	3,70	0,45	125,5				
ДП35-25-10-12-Р09-УХЛ4.2 ¹⁾	12	25	10000	24,5	3,50	0,70	161,8				
ДП35-10-2,5-24-Р09-УХЛ4.2 ¹⁾	24	10	2500	38,3	1,00	0,10	88,3				
ДП35-16-4-24-Р09-УХЛ4.2 ¹⁾	24	16	4000	38,3	1,35	0,15	113,8				
ДП35-12-2,5-100-Р09-О2	100	12	2500	50,0	0,24	0,15	-	Чертеж 2		5)	

Примечания:

Обозначение электродвигателей – в соответствии с ГОСТ 23264. В обозначение двигателей входит:

- ДП – электродвигатель коллекторный постоянного тока;
- 35 – диаметр корпуса (наружный);
- 10; 16; 25 – номинальная мощность, Вт;
- 2,5; 4; 6; 10 – частота вращения в тысячах об/мин;
- 12; 24 – номинальное напряжение питания, В;
- Р09 – конструктивное исполнение ротора, в данном случае: ротор шихтованный с проволочной обмоткой, выведенной на коллектор.
- О2 – климатическое исполнение по ГОСТ 15150: общеклиматическое с размещением под навесом;
- УХЛ4.2 – климатическое исполнение по ГОСТ 15150: для районов с умеренным и холодным климатом и категории размещения – в помещениях.

- 1) Электродвигатели выпускаются по техническим условиям ЕИГА.524212.030 ТУ.
- 2) Указана номинальная полезная мощность.
- 3) ИМ9081 – конструктивное исполнение по способу монтажа по ГОСТ 2479-79:
 - ИМ – International Mounting (дословно – международный монтажа);
 - 9 – конструктивное исполнение (специальное);
 - 08 – способ монтажа (0 – встраиваемое исполнение с двумя подшипниковыми щитами), и направление конца вала эксплуатации двигателя (8 – двигатель может работать при любом направлении конца вала);
 - 1 – двигатель с одним цилиндрическим концом вала.
- 4) Номинальный режим работы повторно-кратковременный S3 с продолжительностью включения (ПВ) не более длительностью цикла 3 мин. Гамма-процентная (90%) наработка до отказа T_γ в режиме S3 должна быть не менее 1500 циклов;
- 5) Номинальный режим работы кратковременный S2 с длительностью цикла 7 мин.

Условия эксплуатации

Виды воздействий, единица измерения	Норма для исполнения	
	УХЛ 4.2	О2
Синусоидальная вибрация: диапазон частот , Гц максимальная амплитуда ускорения, $\text{м}\cdot\text{с}^{-2}$ (g)	0,5-200 Гц 20 (2)	
Механические удары одиночного действия пиковое ударное ускорение , $\text{м}\cdot\text{с}^{-2}$ (g) длительность действия , мс	100 (10 g) 2-20	
Механические удары многократного действия пиковое ударное ускорение, $\text{м}\cdot\text{с}^{-2}$ (g) длительность действия, мс	70 (7 g) 2-20	
Температура воздуха при эксплуатации, °С рабочее верхнее значение рабочее нижнее значение предельное верхнее значение предельное нижнее значение	35 10 40 1	50 минус 60 120 минус 70
Относительная влажность воздуха среднегодовое значение верхнее значение	60% при 20°С 80% при 25°С	80% при 27°С 100% при 35°С
Электродвигатели должны быть стойкими к воздействию дождя с интенсивностью	до 3 мм/мин	-