

ЗАО «МЭЛ»
ОГРН 1123668048987
ИНН 3664122185 / КПП 366401001
исх. № _____ от _____
на № _____

Юр. адрес: 394006, г. Воронеж,
ул. Красноармейская, д. 52, оф. 405
Факт. адрес: г. Воронеж, ул. Пешестрелецкая, д. 88
Тел./факс : +7 (473) 263-43-19
E-mail: info@mel-vrn.ru

Электродвигатели ДП32-Р11-Д31, ДП36-Р11-Д31, ДП40-Р11-Д31



Рис. 1

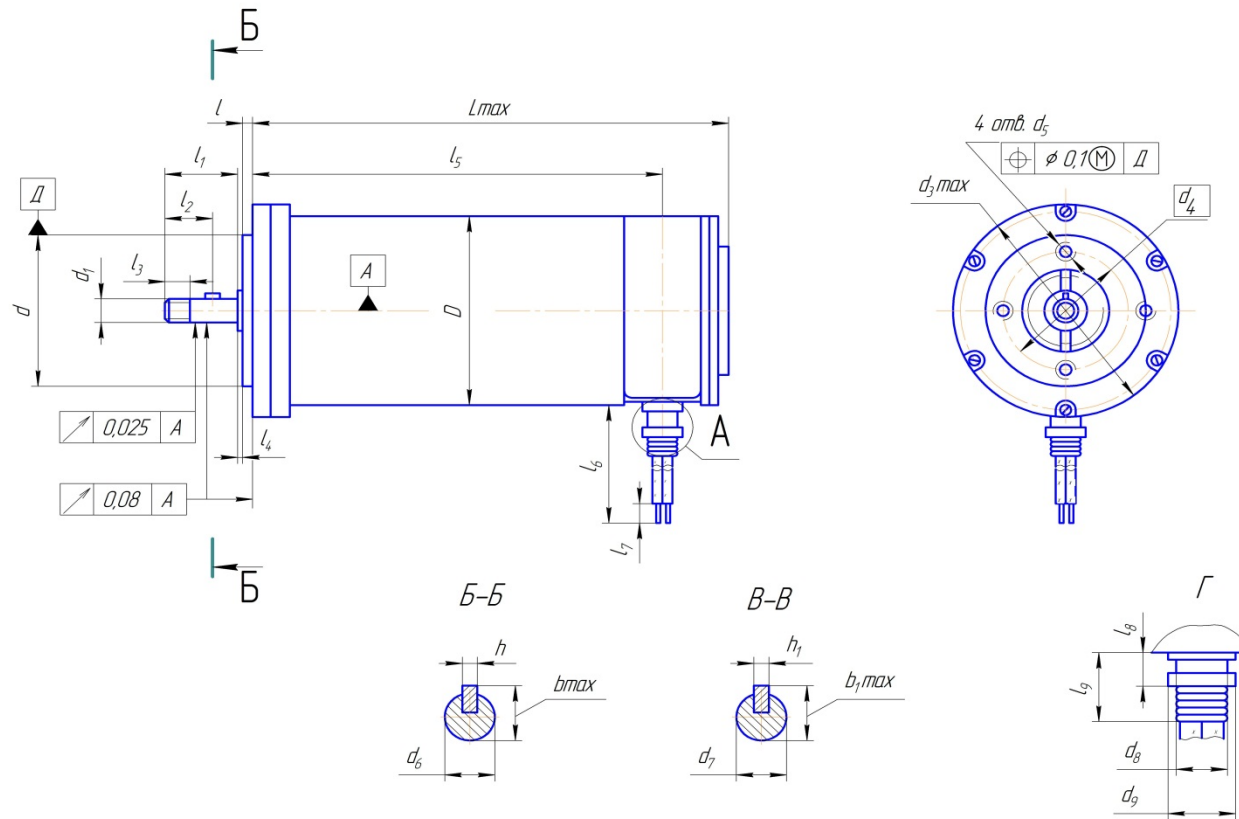


Рис. 2
остальное см. рис.1

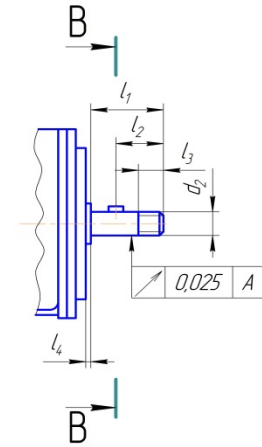


Таблица Б3

Размеры в миллиметрах

Обозначение	Исполнение	Рис.	D	d	d_1	d_2	d_3, max	d_4	d_5	d_6	d_7	d_8	d_9	L, max	l	l_1	l_2	l_3	l_4	l_5	l_6	l_7	l_8	l_9	b, max	b_1, max	h	h_1
ДП32	ИМ3681	1	32	$25_{-0,052}$	M4x0,5-6g	$M4x0,5-6g$	38	20	M3-6H	$4_{-0,006}$	$4_{-0,012}$	6,2	6,8	73	2	12,5	8,5	4,5	1	62,6	250	5	4,2	8,2	4,6	4,6	$0,8^{+0,014}$	$0,8^{+0,014}$
	ИМ3682	2	42				84							72,3						300	4,0		8,0					
ДП36	ИМ3681	1	36	$32_{-0,062}$	M5x0,5-6g	$M5x0,5-6g$	45	25	M4-6H	$5_{-0,006}$	$5_{-0,012}$	7,0	8,0	95	2	14,5	9,5	5,0	1	81,8	350	5	3,7	8,0	5,6	4,6	$1,5_{-0,025}$	$0,8^{+0,014}$
	ИМ3682	2	45																	84	72,3		300	4,0				
ДП40	ИМ3681	1	40	$32_{-0,062}$	M5x0,5-6g	$M5x0,5-6g$	45	25	M4-6H	$5_{-0,006}$	$5_{-0,012}$	7,0	8,0	95	2	14,5	9,5	5,0	1	81,8	350	5	3,7	8,0	5,6	4,6	$1,5_{-0,025}$	$0,8^{+0,014}$
	ИМ3682	2	45																	84	72,3		300	4,0				

Чертеж 1 - Габаритные, установочные и присоединительные размеры электродвигателей ДП32-Р11-Д31, ДП36-Р11-Д31, ДП40-Р11-Д31

Основные параметры

Обозначение изделия ¹⁾	Напряжение питания, В	Мощность, Вт ²⁾	Номинальная частота вращения, об/мин	Номинальный вращающий момент, мН·м	Потребляемый ток в номинальном режиме, А, не более	Начальный пусковой момент при номинальном напряжении питания, мН·м, не менее	Режим работы	Напряжение трогания при холостом ходе, В, не более	Электромеханическая постоянная времени, мс, не более	Гамма-процентная наработка, ч, не менее	Срок службы, лет	Гамма-процентный срок сохраняемости, лет	Масса, кг, не более	Габаритные, установочные и присоединительные размеры, мм	Цена изделия
ДП32-16-4-27-ИМ3681-Р11-Д31	27	16,0	4000	38,0	0,80	500	S1	2,5	5,0	1200	15	15	0,35	Чертеж 1	
ДП32-16-4-27-ИМ3682-Р11-Д31	27	16,0	4000	38,0	0,80	500	S1	2,5		1200					
ДП32-25-4-27-ИМ3681-Р11-Д31	27	25,0	4000	60,0	1,25	500	S3 ПВ 40 %	2,5		1200					
ДП32-25-4-27-ИМ3682-Р11-Д31	27	25,0	4000	60,0	1,25	500	S3 ПВ 40 %	2,5		1200					
ДП32-25-6-27-ИМ3681-Р11-Д31	27	25,0	6000	40,0	1,25	700	S1	2,5		1000					
ДП32-25-6-27-ИМ3682-Р11-Д31	27	25,0	6000	40,0	1,25	700	S1	2,5		1000					
ДП32-40-6-27-ИМ3681-Р11-Д31	27	40,0	6000	64,0	1,90	700	S3 ПВ 40 %	2,5		1000					
ДП32-40-6-27-ИМ3682-Р11-Д31	27	40,0	6000	64,0	1,90	700	S3 ПВ 40 %	2,5		1000					
ДП36-25-4-27-ИМ3681-Р11-Д31	27	25,0	4000	60,0	1,30	800	S1	2,5		1200					
ДП36-25-4-27-ИМ3682-Р11-Д31	27	25,0	4000	60,0	1,30	800	S1	2,5		1200					
ДП36-40-4-27-ИМ3681-Р11-Д31	27	40,0	4000	95,5	2,50	800	S3 ПВ 40 %	2,5		1200					
ДП36-40-4-27-ИМ3682-Р11-Д31	27	40,0	4000	95,5	2,50	800	S3 ПВ 40 %	2,5		1200					
ДП36-40-6-27-ИМ3681-Р11-Д31	27	40,0	6000	64,0	2,50	1200	S1	2,5		1000					
ДП36-40-6-27-ИМ3682-Р11-Д31	27	40,0	6000	64,0	2,50	1200	S1	2,5		1000					
ДП36-60-6-27-ИМ3681-Р11-Д31	27	60,0	6000	95,5	3,00	1200	S3 ПВ 40 %	2,5		1000					
ДП36-60-6-27-ИМ3682-Р11-Д31	27	60,0	6000	95,5	3,00	1200	S3 ПВ 40 %	2,5		1000					

3)

Продолжение

Обозначение изделия ¹⁾	Напряжение питания, В	Мощность, Вт ²⁾	Номинальная частота вращения, об/мин	Номинальный вращающий момент, мН·м	Потребляемый ток в номинальном режиме, А, не более	Начальный пусковой момент при номинальном напряжении питания, мН·м, не менее	Режим работы	Напряжение трогания при холостом ходе, В, не более	Электромеханическая постоянная времени, мс, не более	Гамма-процентная наработка, ч, не менее	Срок службы, лет	Гамма-процентный срок сохраняемости, лет	Масса, кг, не более	Габаритные, установочные и присоединительные размеры, мм	Цена изделия
ДП40-40-4-27-ИМ3681-Р11-Д31	27	40,0	4000	95,5	1,90	1700	S1	2,5	5,0	1200	15	15	0,70	Чертеж 1	3)
ДП40-40-4-27-ИМ3682-Р11-Д31	27	40,0	4000	95,5	1,90	1700	S1	2,5		1200					
ДП40-60-4-27-ИМ3681-Р11-Д31	27	60,0	4000	143,5	3,00	1700	S3 ПВ 40 %	2,5		1200					
ДП40-60-4-27-ИМ3682-Р11-Д31	27	60,0	4000	143,5	3,00	1700	S3 ПВ 40 %	2,5		1200					
ДП40-60-6-27-ИМ3681-Р11-Д31	27	60,0	6000	95,5	2,80	2200	S1	2,5		1000					
ДП40-60-6-27-ИМ3682-Р11-Д31	27	60,0	6000	95,5	2,80	2200	S1	2,5		1000					
ДП40-90-6-27-ИМ3681-Р11-Д31	27	90,0	6000	143,5	4,50	2200	S3 ПВ 40 %	2,5		1000					
ДП40-90-6-27-ИМ3682-Р11-Д31	27	90,0	6000	143,5	4,50	2200	S3 ПВ 40 %	2,5		1000					

Примечания:

1) Электродвигатели выпускаются по техническим условиям ЕИГА.524000.043 ТУ.

Обозначение электродвигателей – в соответствии с ГОСТ 23264. В обозначение двигателей входит:

- ДП – электродвигатель коллекторный постоянного тока;

- 32 (36, 40) – диаметр корпуса (наружный);

- 16 (25; 40; 60, 90) – номинальная мощность, Вт;

- 4 (6) – частота вращения в тысячах об/мин;

- 12 (27) – номинальное напряжение питания, В;

- ИМ3681 – конструктивное исполнение по способу монтажа по ГОСТ 2479:

- ИМ – International Mounting (дословно – международный монтажа);

- 3 – конструктивное исполнение (машины без лап с подшипниковыми щитами, с фланцем на одном подшипниковом щите);

- 68 – способ монтажа (6 – за фланец, недоступный со стороны поверхности, к которой закрепляют двигатель), и направление конца вала при эксплуатации двигателя (8 – двигатель может работать при любом направлении конца вала);

- 1 (2) – двигатель с одним (с двумя) цилиндрическим концом вала.

- Р11 – конструктивное исполнение ротора, в данном случае: ротор полый с проволочной обмоткой, выведенной на коллектор;

- Д31 – дополнительный признак, в данном случае: с повышенным пусковым моментом.

2) Указана номинальная полезная мощность.

Условия эксплуатации

Вид воздействия	Норма
Синусоидальная вибрация:	диапазон частот – 1-2000 Гц, ускорение – не более 100 м/с ² (10 g)
Механический удар: - одиночного действия - многократного действия	ускорение – не более 1500 м/с ² (150 g), длительность удара – 1-5 мс ускорение – не более 400 м/с ² (40 g), длительность удара – 2-10 мс
Акустический шум	уровень звука 135 дБ в диапазоне частот 50-10000 Гц
Линейное ускорение	ускорение – не более 1000 м/с ² (100 g)
Повышенная температура среды - максимальное значение при эксплуатации - максимальное значение при транспортировании и хранении	70 °С 85 °С
Пониженная температура среды - минимальное значение при эксплуатации - минимальное значение при транспортировании и хранении	минус 60 °С минус 60 °С
Изменение температуры среды	диапазон изменения температуры среды от 85 °С до минус 60 °С
Повышенная влажность воздуха	относительная влажность 98 % при температуре 35 °С в течение 21 суток
Атмосферное пониженное давление	
- значение при эксплуатации	670 (5)
- значение при авиатранспортировании	12000 (90)
Атмосферное повышенное давление	
- значение при эксплуатации	не более 292 кПа (3 кгс/см ²)
Атмосферные конденсированные осадки	иней, роса по ГОСТ РВ 20.57.416
Соляной (морской) туман	по ГОСТ РВ 20.57.416
Плесневые грибы	по ГОСТ 28206
Спецфакторы	по ГОСТ В 20.39.414.2 (группы исполнений - по запросу)