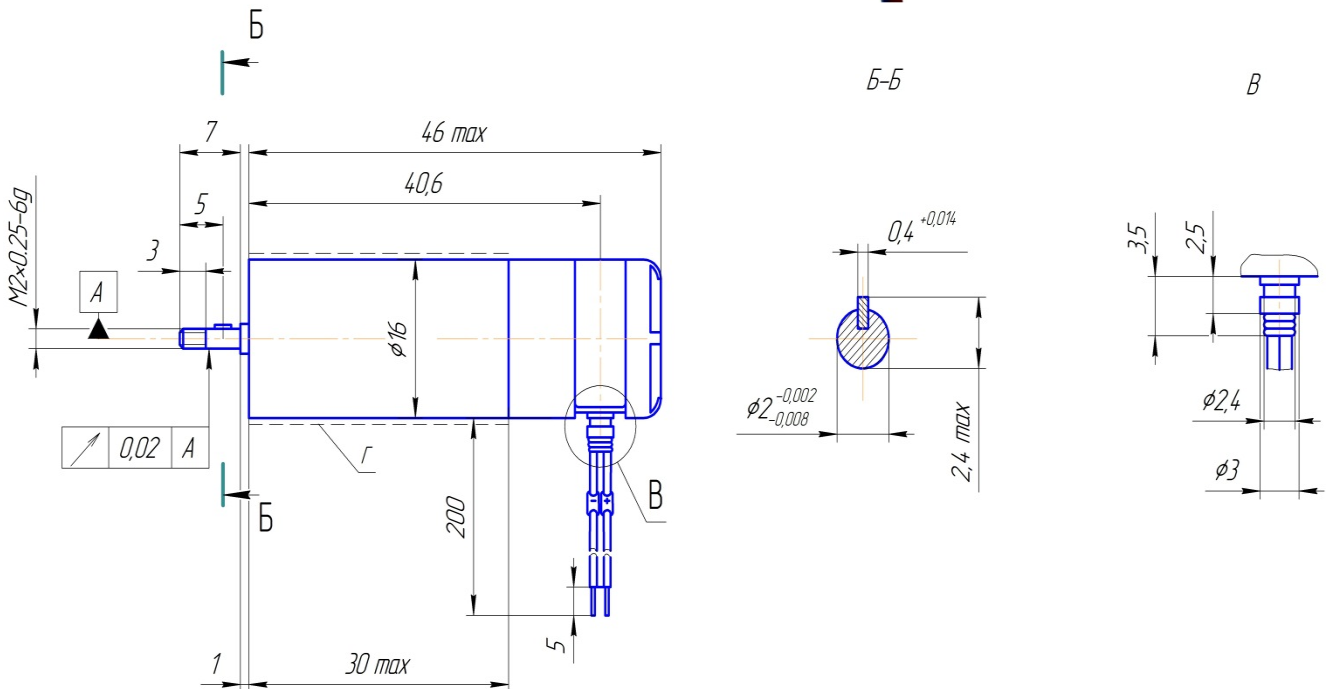


ЭЛЕКТРОДВИГАТЕЛИ ПОСТОЯННОГО ТОКА КОЛЛЕКТОРНЫЕ ВИДА ДП ИСПОЛНЕНИЯ Р11-Д31

Электродвигатели ДП16-Р11-Д31



1. Крепление двигателя осуществляется за поверхность Г
 2. Осевой люфт вала до ввода двигателя в эксплуатацию
 от 0,05 до 0,15 мм под нагрузкой 10 Н (1 кг).

Чертеж 1 – Габаритные, установочные и присоединительные размеры
 электродвигателей ДП16-Р11-Д31

Основные параметры

Обозначение изделия ¹⁾	Напряжение питания, В	Мощность, Вт ²⁾	Номинальная частота вращения, об/мин	Номинальный вращающий момент, мН·м	Потребляемый ток в номинальном режиме, А, не более	Начальный пусковой момент при номинальном напряжении питания, мН·м, не менее	Режим работы	Напряжение трогания при холостом ходе, В, не более	Электромеханическая постоянная времени, мс, не более	Гамма-процентная наработка, ч, не менее	Срок службы, лет	Гамма-процентный срок сохраняемости, лет	Масса, кг, не более	Габаритные, установочные и присоединительные размеры, мм			
ДП16-1,6-6-12-ИМ3681-Р11-Д31	12	1,6	6000	2,5	0,20	18	S1	2,0	6,0	800	15	15	0,054	Чертеж 1			
ДП16-2,5-6-12-ИМ3681-Р11-Д31	12	2,5	6000	4,0	0,28	18	S3 ПВ 40 %	2,0		800							
ДП16-2,5-10-12-ИМ3681-Р11-Д31	12	2,5	10000	2,4	0,38	25	S1	2,0		500							
ДП16-4-10-12-ИМ3681-Р11-Д31	12	4,0	10000	3,8	0,48	25	S3 ПВ 40 %	2,0		500							
ДП16-1,6-6-27-ИМ3681-Р11-Д31	27	1,6	6000	2,4	0,09	18	S1	2,5	5,0	1000							
ДП16-2,5-6-27-ИМ3681-Р11-Д31	27	2,5	6000	4,0	0,14	18	S3 ПВ 40 %	2,5		1000							
ДП16-2,5-10-27-ИМ3681-Р11-Д31	27	2,5	10000	2,3	0,14	25	S1	2,5		600							
ДП16-4-10-27-ИМ3681-Р11-Д31	27	4,0	10000	3,8	0,21	25	S3 ПВ 40 %	2,5		600							

Примечания:

- 1) Электродвигатели выпускаются по техническим условиям ЕИГА.524000.043 ТУ.
Обозначение электродвигателей – в соответствии с ГОСТ 23264. В обозначение двигателей входит:
 - ДП – электродвигатель коллекторный постоянного тока;
 - 16 – диаметр корпуса (наружный);
 - 1,6 (2,5; 4) – номинальная мощность, Вт;
 - 6 (10) – частота вращения в тысячах об/мин;
 - 12 (27) – номинальное напряжение питания, В;
 - ИМ3681 – конструктивное исполнение по способу монтажа по ГОСТ 2479:
 - ИМ – International Mounting (дословно – международный монтажа);
 - 3 – конструктивное исполнение (машины без лап с подшипниковыми щитами, с фланцем на одном подшипниковом щите);
 - 68 – способ монтажа (6 – за фланец, недоступный со стороны поверхности, к которой закрепляют двигатель), и направление конца вала при эксплуатации двигателя (8 – двигатель может работать при любом направлении конца вала);
 - 1 – двигатель с одним цилиндрическим концом вала.
 - Р11 – конструктивное исполнение ротора, в данном случае: ротор полый с проволочной обмоткой, выведенной на коллектор;
 - Д31 – дополнительный признак, в данном случае: с повышенным пусковым моментом.
- 2) Указана номинальная полезная мощность.

Условия эксплуатации

Вид воздействия	Норма
Синусоидальная вибрация:	диапазон частот – 1-2000 Гц, ускорение – не более 100 м/с ² (10 g)
Механический удар: - одиночного действия	ускорение – не более 1500 м/с ² (150 g), длительность удара – 1-5 мс
- многократного действия	ускорение – не более 400 м/с ² (40 g), длительность удара – 2-10 мс
Акустический шум	уровень звука 135 дБ в диапазоне частот 50-10000 Гц
Линейное ускорение	ускорение – не более 1000 м/с ² (100 g)
Повышенная температура среды - максимальное значение при эксплуатации	70 °С
- максимальное значение при транспортировании и хранении	85 °С
Пониженная температура среды - минимальное значение при эксплуатации	минус 60 °С
- минимальное значение при транспортировании и хранении	минус 60 °С
Изменение температуры среды	диапазон изменения температуры среды от 85 °С до минус 60 °С
Повышенная влажность воздуха	относительная влажность 98 % при температуре 35 °С в течение 21 суток
Атмосферное пониженное давление	
- значение при эксплуатации	670 Па (5 мм рт. ст.)
- значение при авиатранспортировании	12000 Па (90 мм рт. ст.)
Атмосферное повышенное давление - значение при эксплуатации	не более 292 кПа (2207 мм рт. ст.)
Атмосферные конденсированные осадки	иней, роса по ГОСТ РВ 20.57.416
Соляной (морской) туман	по ГОСТ РВ 20.57.416
Плесневые грибы	по ГОСТ 28206
Спецфакторы	по ГОСТ В 20.39.414.2 (группы исполнений - по запросу)